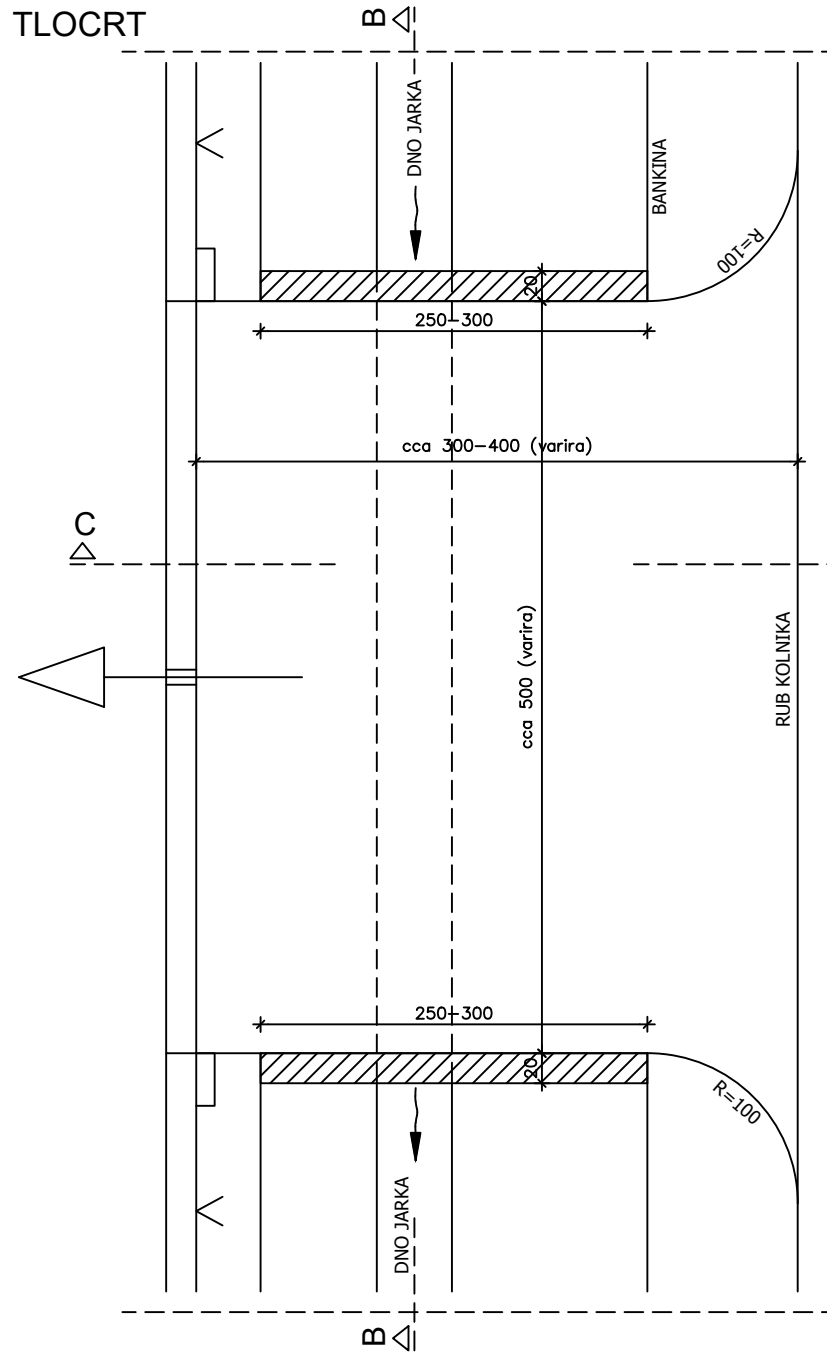
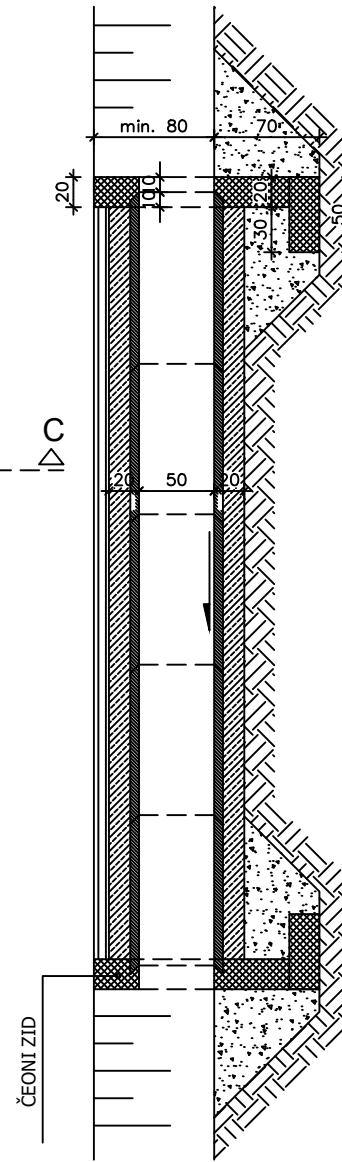


KOLNI PRILAZ

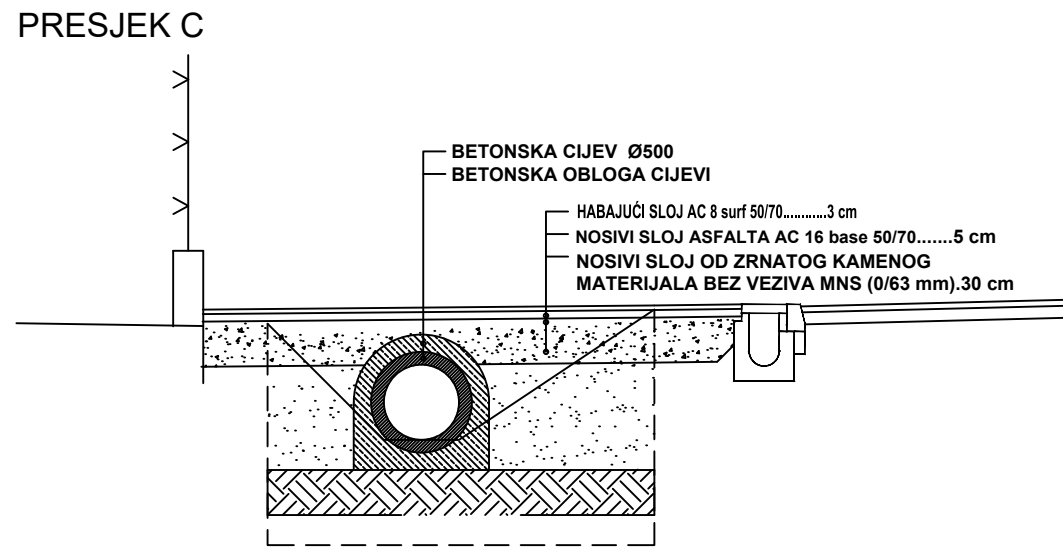
TLOCRT



PRESJEK B



PRESJEK C



IZMJENA BR.	OPIS	DATUM	POTPIS

INVESTITOR/NARUČITELJ: GRAD VRBOVEC Trg Petra Zrinskog 9 10340 Vrbovec		 ZG-PROJEKT d.o.o. PODUZEĆE ZA PROJEKTIRANJE I NADZOR 10000 ZAGREB, ĐORĐIČEVA 24 tel: +385 1 48 52 214, 48 52 215 fax: +385 1 48 17 973 e-mail: zg-projekt@zg-projekt.hr	
GRAĐEVINA: NOGOSTUP S BICIKLISTIČKOM STAZOM I AUTOBUSNIM STAJALIŠTIMA U SAVSKOJ CESTI I NASELJU STJEPANA RADIĆA U VRBOVCU		VRSTA PROJEKTA: GRAĐEVINSKI PROJEKT	
KNJIGA:		RAZINA PROJEKTA: IZVEDBENI PROJEKT	
SADRŽAJ: DETALJ KOLNOG ULAZA S PROPUSTOM		ZAJEDNIČKA OZNAKA PROJEKTA: ZGP-1638-2017	
GLAVNI PROJEKTANT: Tanja Španović, mag.ing.aedif.	MJERILO: 1:50	PROJEKTANT: Tanja Španović, mag.ing.aedif.	
DATUM: veljača, 2020.		OZNAKA MAPE:	
 Hrvatska komora inženjera građevinarstva Tanja Španović mag.ing.aedif. Ovlašteni inženjer građevinarstva G 4595		BROJ PROJEKTA: 1638-1-2017-I	
SURADNICI: Mirta Šimunković, mag.ing.aedif. Boris Veseli, mag.ing.aedif.		BROJ PRILOGA: 7.2.	
DIREKTOR: mr.sc. Josip Jović, dipl.ing.prom. / ing.građ.		OZNAKA DOKUMENTA:	