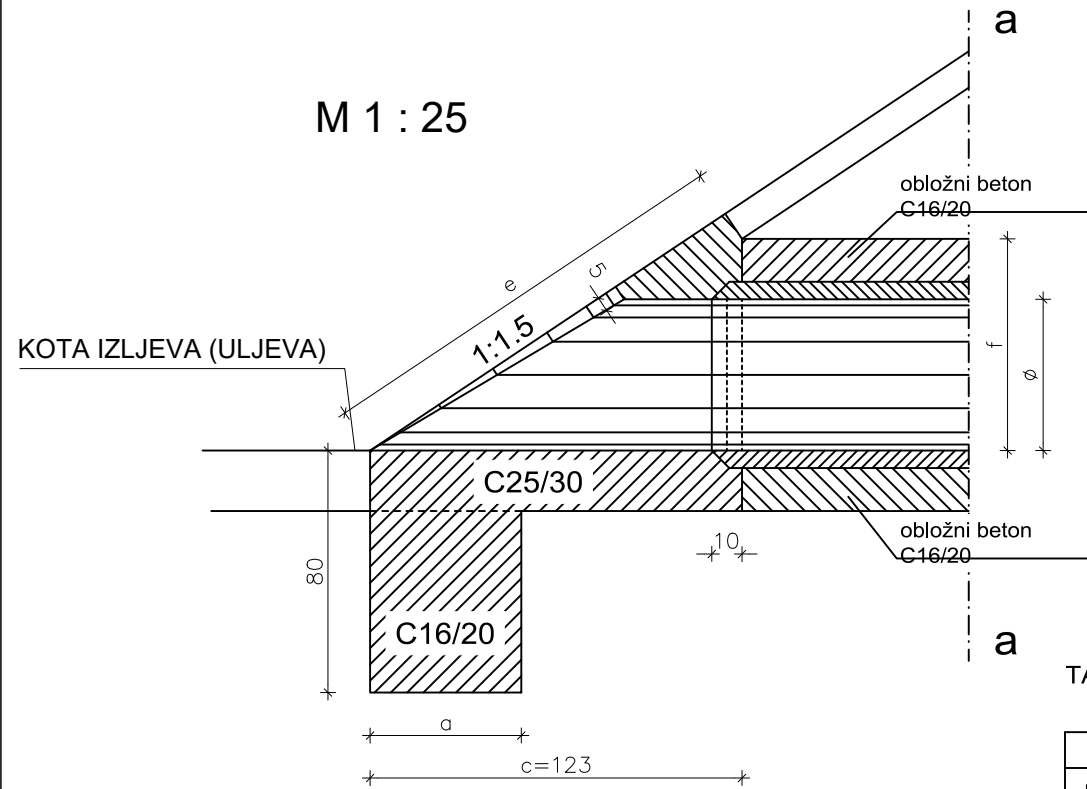


KOSA BETONSKA GLAVA

UZDUŽNI PRESJEK



PRESJEK A-A

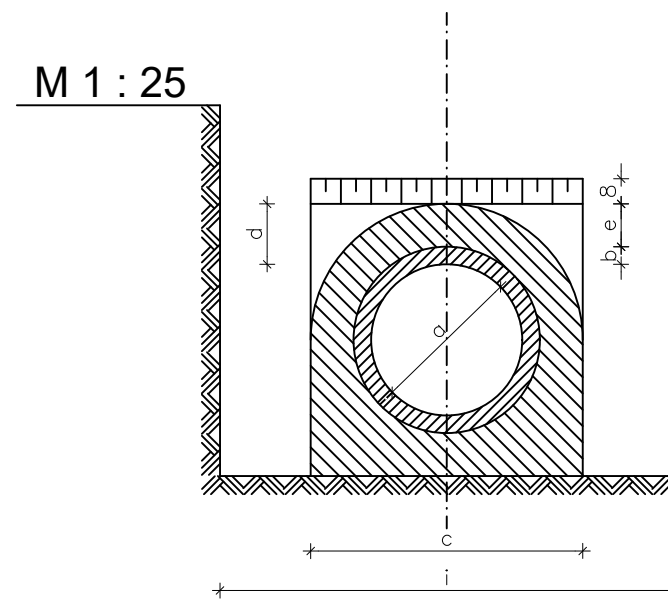


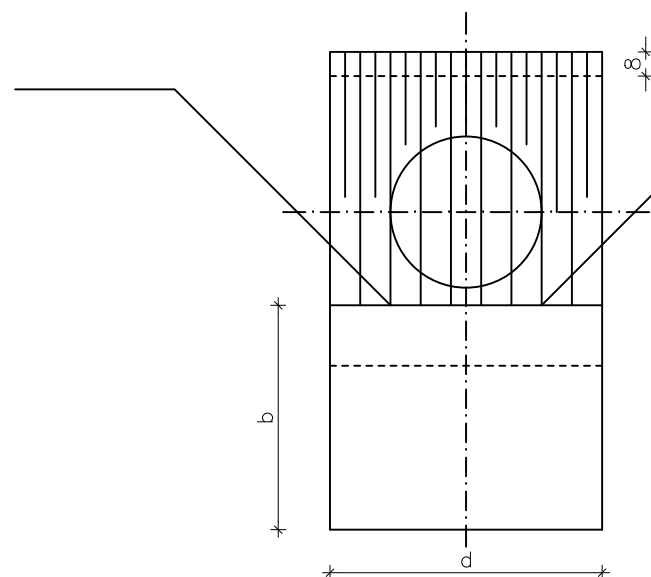
TABELA PODATAKA ZA BETONSKU OBLOGU CIJEVI

OSNOVNE MJERE							DOK. MJERA ZA 1 M CIJEVI				
profil cijevi Ø	težina 1m cijevi	debljina cijevi	širina propusta	obložni beton + cijev	debljina obložnog betona	širina iskopa na dnu	obložni beton	dvostr. oplata	vanjska obloga	vanjska površina	
cm	t/m	cm	m	cm	cm	m	m ³ /m	m ² /m	m ² /m	m ²	m ²
a		b	c	d	e	f	B	O	Z	P	P
20	0.06	3.6	0.6	20	16.4	1.2	0.263	1.07	1.54	0.320	0.057
30	0.12	4.4	0.7	20	15.6	1.3	0.319	1.25	1.80	0.437	0.118
40	0.20	5.2	0.8	20	14.8	1.4	0.372	1.43	2.06	0.571	0.199
50	0.28	5.8	0.9	20	14.2	1.5	0.424	1.60	2.31	0.723	0.299
60	0.39	6.5	1.0	20	13.5	1.6	0.473	1.79	2.57	0.893	0.420
80	0.60	8.5	1.4	30	21.5	2.0	1.010	2.50	3.60	1.749	0.739
90	0.75	9.5	1.5	30	20.5	2.1	1.075	2.63	3.86	2.008	0.933
100	0.96	10.5	1.6	30	19.5	2.2	1.135	2.85	4.11	2.285	1.150

POGLED



TABELA PODATAKA ZA KOSE GLAVE PROPUSTA



profil cijevi Ø	OSNOVNE MJERE								DOKAZNICA MJERA				
	temelj glave				glava				beton temelja	beton glave	žbuka vidljivih površina	ravna oplata	okrugla oplata
	stopa temelja	visina temelja	dužina temelja	širina temelja	kosina glave	Ø cijevi + obloga	presjek cijevi	vanjska obloga					
cm	m	m	m	m	m	m	m ²	m	m ³	m ³	m ²	m ²	m ²
a	b	c	d	e	f	e	o	T	G	O	R	P	
20	0.5	0.8	0.78	0.6	0.87	0.40	0.057	0.85	0.12	0.26	0.52	0.62	0.37
30	0.5	0.8	0.93	0.7	1.05	0.50	0.118	1.22	0.14	0.37	0.73	0.93	0.63
40	0.5	0.8	1.08	0.8	1.23	0.60	0.199	1.58	0.16	0.50	0.98	1.30	0.94
50	0.5	0.8	1.23	0.9	1.41	0.70	0.299	1.93	0.18	0.66	1.26	1.72	1.29
60	0.5	0.8	1.38	1.0	1.60	0.80	0.420	2.29	0.20	0.84	1.59	2.21	1.72
80	0.5	0.8	1.83	1.4	2.13	1.10	0.739	3.04	0.28	1.73	2.98	4.03	2.96
90	0.5	0.8	1.98	1.5	2.31	1.20	0.933	3.42	0.30	2.05	3.46	4.75	3.59
100	0.5	0.8	2.13	1.6	2.50	1.30	1.150	3.80	0.32	2.40	3.98	5.60	4.26

IZMJENA BR.	OPIS	DATUM	POTPIS

INVESTITOR/NARUČITELJ: GRAD VRBOVEC Trg Petra Zrinskog 9 10340 Vrbovec	
GRADEVINA: NOGOSTUP S BIKIKLISTIČKOM STAZOM I AUTOBUSNIM STAJALIŠTIMA U SAVSKOJ CESTI I NASELJU STJEPANA RADIČA U VRBOVCU	ZG-PROJEKT d.o.o. PODUZEĆE ZA PROJEKTIRANJE I NADZOR 10000 ZAGREB, ĐORĐIČEVA 24 tel: +385 1 48 52 214, 48 52 215 fax: +385 1 48 17 973 e-mail: zg-projekt@zg-projekt.hr
KNJIGA:	VRSTA PROJEKTA: GRADEVINSKI PROJEKT
RAZINA PROJEKTA: IZVEDBENI PROJEKT	ZAJEDNIČKA OZNAKA PROJEKTA: ZGP-1638-2017

SADRŽAJ: DETALJ - KOSA BETONSKA GLAVA	GLAVNI PROJEKTANT: Tanja Španović, mag.ing.aedif.	MJERILO: 1:25
PROJEKTANT: Tanja Španović, mag.ing.aedif.	DATUM: veljača, 2020.	OZNAKA MAPE:
	BROJ PROJEKTA: 1638-1-2017-I	BROJ PRILOGA: 7.3.
SURADNICI: Mirta Šimunković, mag.ing.aedif. Boris Veseli, mag.ing.aedif.	DIREKTOR: mr.sc. Josip Jović, dipl.ing.prom. / ing.građ.	OZNAKA DOKUMENTA: