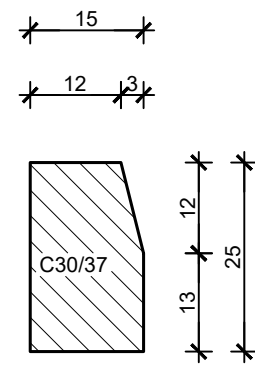
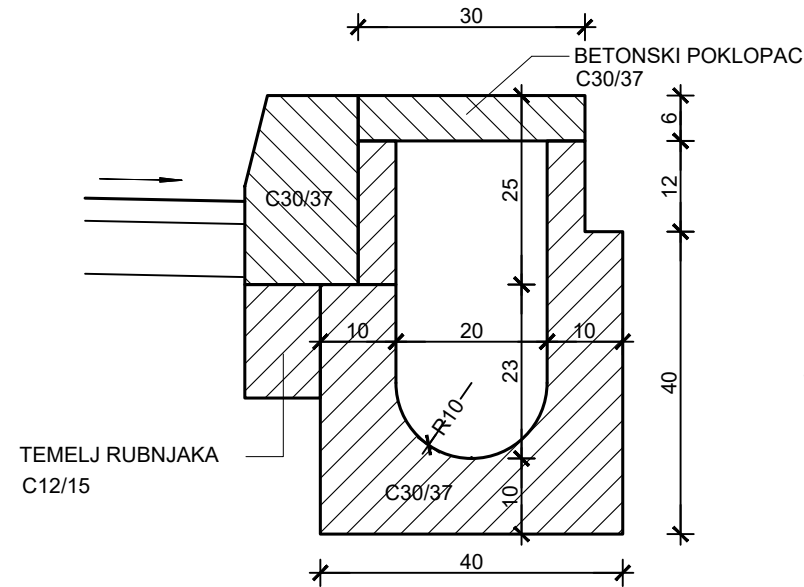


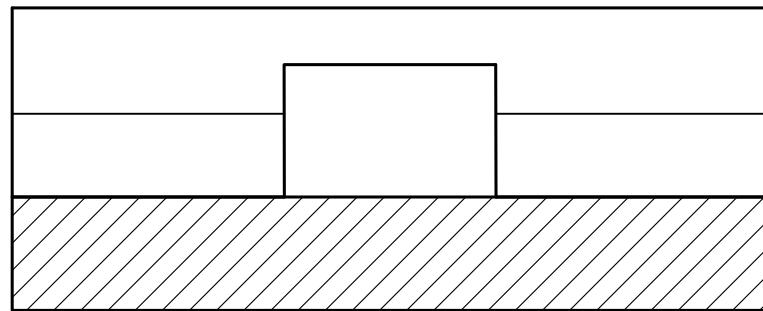
presjek rubnjak



MJ 1:10
presjek betonskog
odvodnog kanala

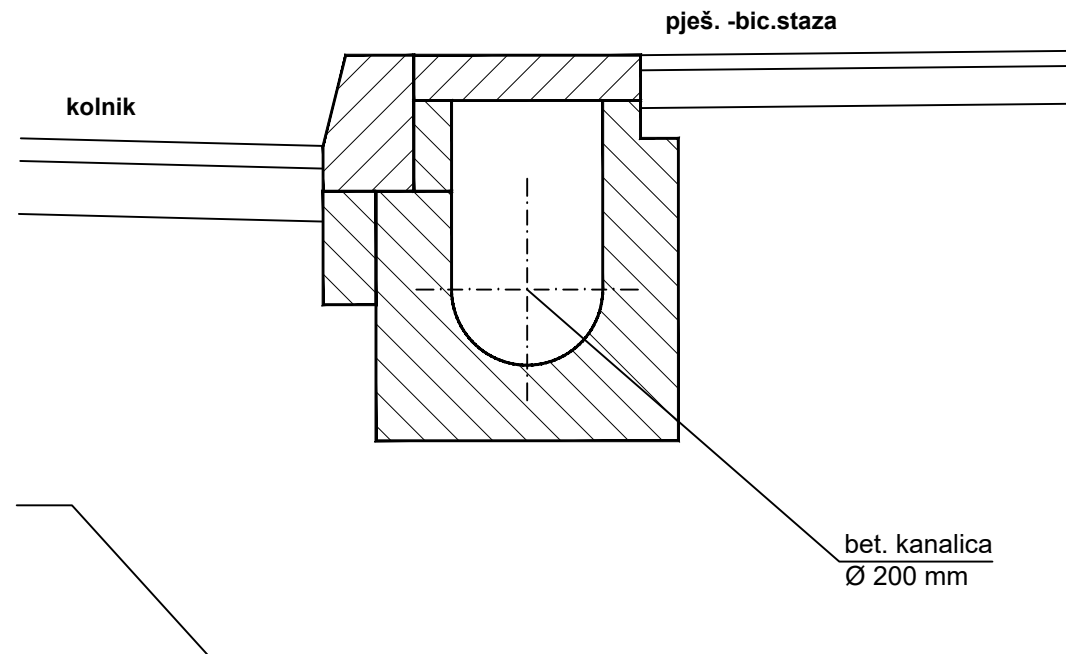


pogled



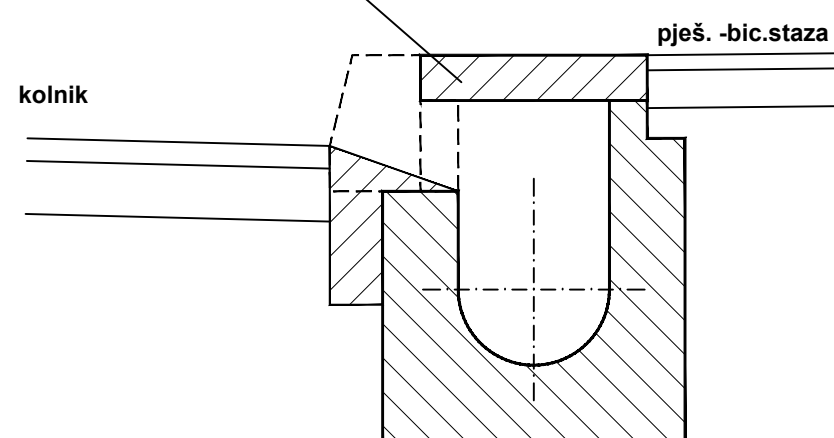
DETALJ CESTOVNOG RUBNJAKA 15/25
SA OTVOROM ZA ODOVODNJU

DETALJ KANALICE



DETALJ KANALICE S ULJEVOM (bet.odvodni kanal)

bet. ploča (betonski poklopac)
C 30/37 dužine 1,0 m



IZMJENA BR.	OPIS	DATUM	POTPIS
INVESTITOR/NARUČITELJ: GRAD VRBOVEC Trg Petra Zrinskog 9 10340 Vrbovec		 ZG-PROJEKT d.o.o. PODUZEĆE ZA PROJEKTIRANJE I NADZOR 10000 ZAGREB, ĐORĐIĆEVA 24 tel: +385 1 48 52 214, 48 52 215 fax: +385 1 48 17 973 e-mail: zg-projekt@zg-projekt.hr	
GRADEVINA: NOGOSTUP S BICIKLISTIČKOM STAZOM I AUTOBUSNIM STAJALIŠTIMA U SAVSKOJ CESTI I NASELJU STJEPANA RADIČA U VRBOVCU		VRSTA PROJEKTA: GRAĐEVINSKI PROJEKT	
KNJIGA:		RAZINA PROJEKTA: IZVEDBENI PROJEKT	
SADRŽAJ: DETALJ KANALICE S ULJEVOM I RUBNJAKA S OTVOROM ZA ODVODNJU		ZAJEDNIČKA OZNAKA PROJEKTA: ZGP-1638-2017	
GLAVNI PROJEKTANT: Tanja Španović, mag.ing.aedif.		MJERILO: 1:10	
PROJEKTANT: Tanja Španović, mag.ing.aedif.		DATUM: veljača, 2020.	
 Hrvatska komora inženjera građevinarstva Tanja Španović mag. ing. aedif. Ovlašteni inženjer građevinarstva G 4595		OZNAKA MAPE: 1	
SURADNICI: Mirta Šimunković, mag.ing.aedif. Boris Veseli, mag.ing.aedif.		BROJ PROJEKTA: 1638-1-2017-I	
DIREKTOR: mr.sc. Josip Jović, dipl.ing.prom. / ing.građ.		BROJ PRILOGA: 7.4.	
OZNAKA DOKUMENTA:			