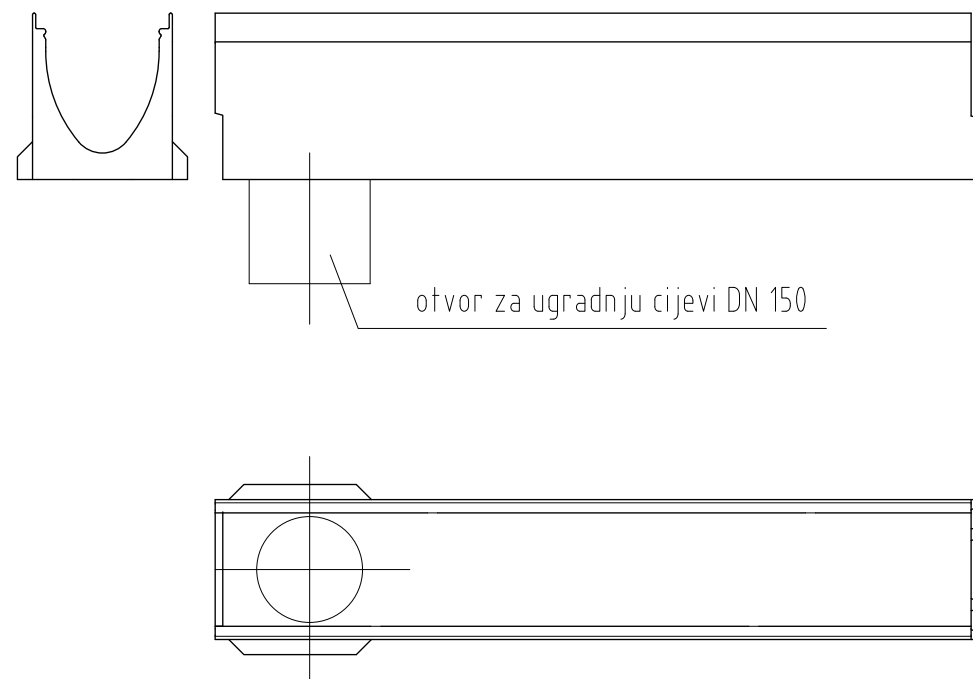
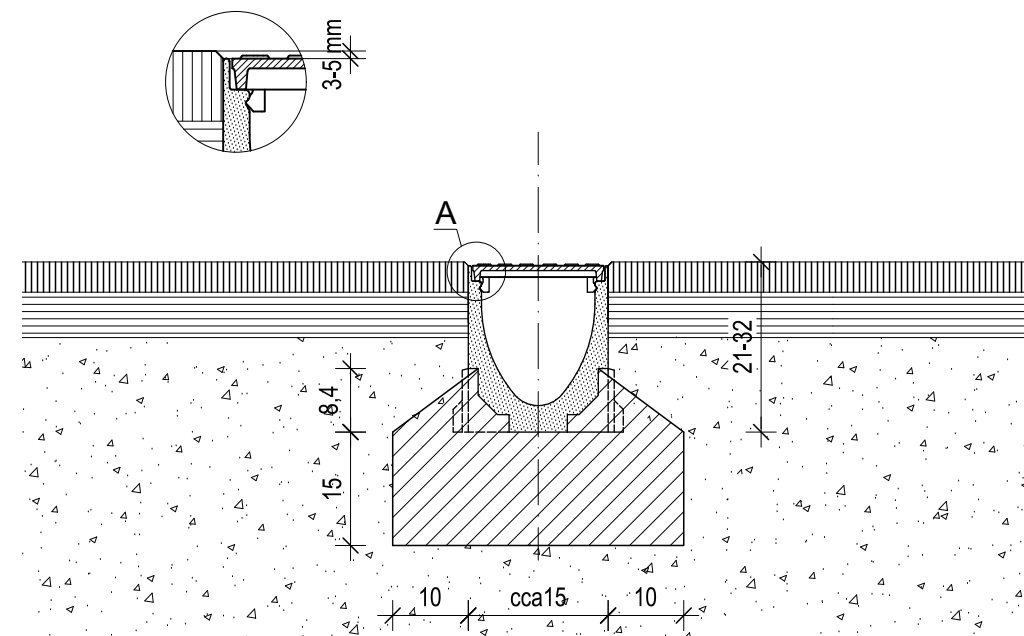


DETALJ ODVODNE KANALICE DN 150
MJ 1:10



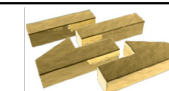
DETALJ BETONSKE KANALICE
- UGRADNJA NA ASFALTNOJ POVRŠINI -
MJ 1:10

DETALJ "A"



INVESTITOR/NARUČITELJ:

GRAD VRBOVEC
Trg Petra Zrinskog 9
10340 Vrbovec



ZG-PROJEKT d.o.o.
PODUZEĆE ZA PROJEKTIRANJE I NADZOR
10000 ZAGREB, ĐORĐIĆEVA 24
tel: +385 1 48 52 214, 48 52 215
fax: +385 1 48 17 973
e-mail: zg-projekt@zg-projekt.hr

GRAĐEVINA:
NOGOSTUP S BICIKLISTIČKOM STAZOM I
AUTOBUSNIM STAJALIŠTIMA U SAVSKOJ
CESTI I NASELJU STJEPANA RADIČA
U VRBOVCU

KNJIGA:

VRSTA PROJEKTA:
GRAĐEVINSKI PROJEKT

RAZINA PROJEKTA:

IZVEDBENI PROJEKT

ZAJEDNIČKA OZNAKA PROJEKTA:

ZGP-1638-2017

SADRŽAJ:

DETALJ - LINIJSKA REŠETKA

GLAVNI PROJEKTANT: Tanja Španović, mag.ing.aedif.

MJERILO:

1:10

PROJEKTANT: Tanja Španović, mag.ing.aedif.

DATUM:

veljača, 2020.

HRVATSKA KOMORA INŽENJERA GRAĐEVINARSTVA
Tanja Španović
mag.ing.aedif.
Ovlašteni inženjer građevinarstva
G 4595

OZNAKA MAPE:

BROJ PROJEKTA:
1638-1-2017-I

SURADNICI: Mirta Šimunković, mag.ing.aedif.
Boris Veseli, mag.ing.aedif.

BROJ PRILOGA:
7.5.

DIREKTOR: mr.sc. Josip Jović, dipl.ing.prom. / ing.građ.

OZNAKA DOKUMENTA: